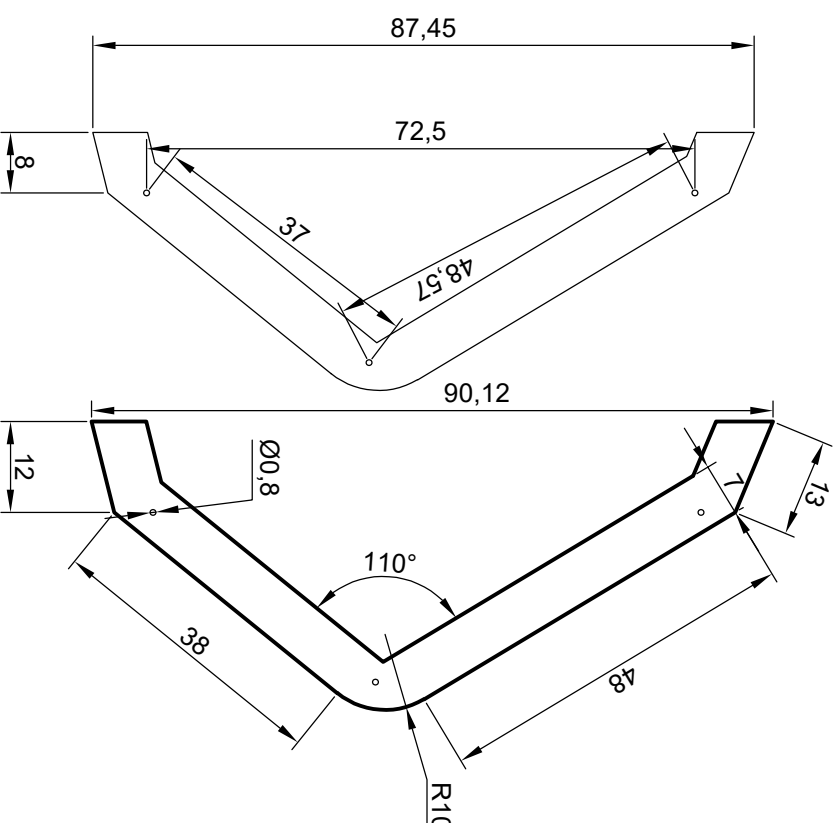


CNC Marógép megmunkáló területre



Tétel szám	Db	Befoglaló méret	Tömeg	Megjegyz.	Méretarány	Vállalat
Tervező		Gyártmány			M=1:10	SOE
Főnagy Gábor		Alkatrésza rajz				FMK
UV3H52		Megnevezés				FMI
Dátum		Idomforma szeletek			Vet. mód	Rajzszám
2024.09.03.		Anyag				6
Ellenőrizte		Tömeg				