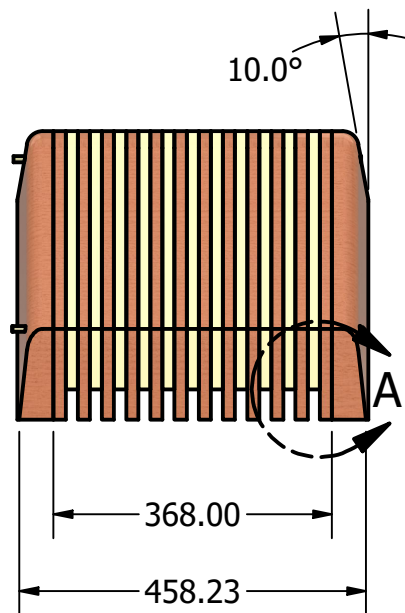


DETAIL A  
1:1

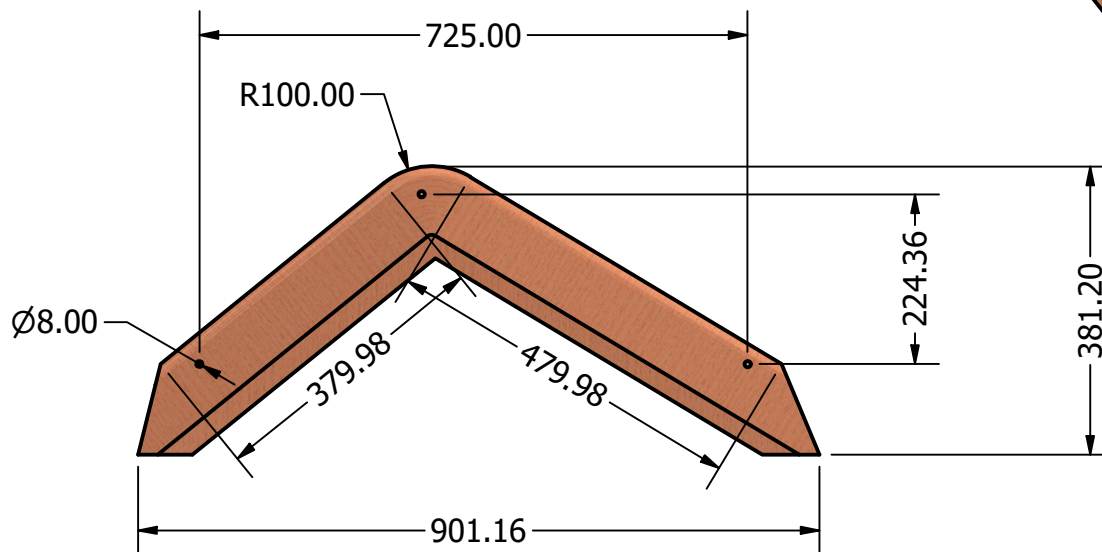
16.00



10.0°

368.00

458.23



R100.00

725.00

Ø8.00

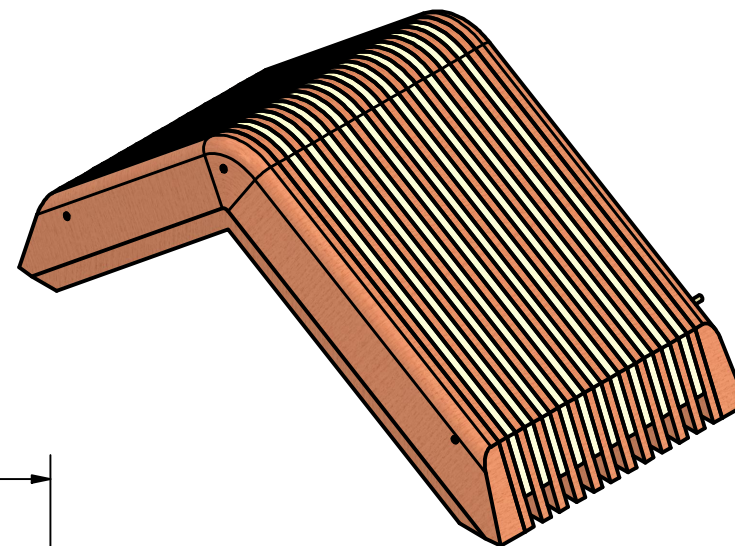
379.98

479.98

224.36

381.20

901.16



DRAWN Fónagy Gábor		2024. 10. 31.		Soproni Faipari és Kreatívipari Kar Faipari Mérnöki Szak	
CHECKED					
QA				TITLE	
MFG				Idomforma	
APPROVED				SIZE	
				A4	
				DWG NO	
				2	
				REV	
				SCALE	
				1:10	
				SHEET 1 OF 1	